

# PŘEDSTAVUJEME: ŘADA RM HS

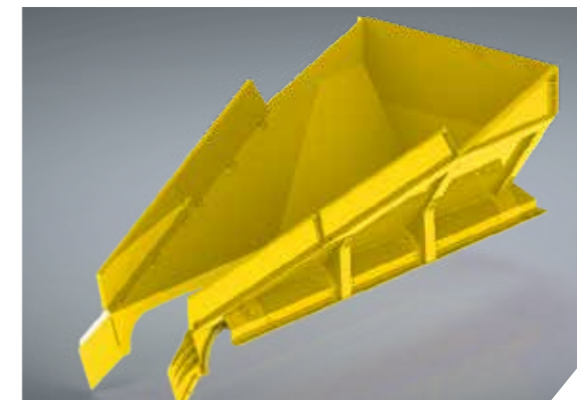
## HRUBOTŘÍDIČE – ZAŘÍZENÍ NA TŘÍDĚNÍ HRUBÉHO MATERIÁLU VÍCE MOŽNOSTÍ

Série hrubotřídíčů představuje odolné, robustní a vysoce výkonné stroje určené ke zvládnutí těch nejnáročnějších aplikací v těch nejdrsnějších podmínkách. Ať už se jedná o velké kamení nebo objemný stavební či demoliční materiál, jsou hrubotřídíče díky své univerzálnosti a vysoké kapacitě schopny omezit manipulaci s materiálem na minimum a zajistit vysokou kvalitu výsledného produktu.



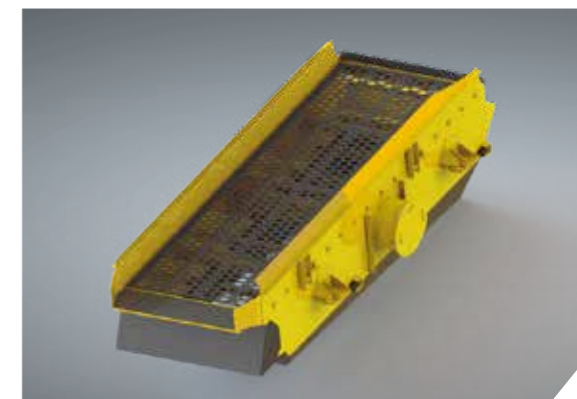
### Široká vstupní dvířka do motorového prostoru

Zajišťují dokonalý přístup pro servis a údržbu motoru a hydrauliky.



### Násypka

Velká násypka s vícevrstevným pásem pro použití v náročných aplikacích jako standard. Rychlost podavače materiálu na pás lze nastavit pro zajištění plynulého toku do třídící jednotky.



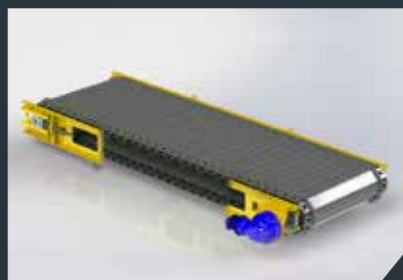
### Třídící plochy

Velké množství kombinací a konfigurací pro horní i dolní třídící plochy, včetně např. děrovací desky, boforová síta, třídící plocha prstová, čtvercová i podlouhlá oka: jeden třídíč pro různé aplikace.



### Pásky pro materiál střední až jemné velikosti

Nastavitelná rychlost a pohodlné naklápění na konstrukci pro optimalizaci převozních rozměrů.



### Kazeta z hardoxové oceli

Nadstandardní vybavení – robustní konstrukce umožňující použití u náročných materiálů.



### Široké skluzy a vynášecí pásy

Zajišťují optimální tok materiálu a delší životnost pásu při nastavitelné rychlosti pásu.



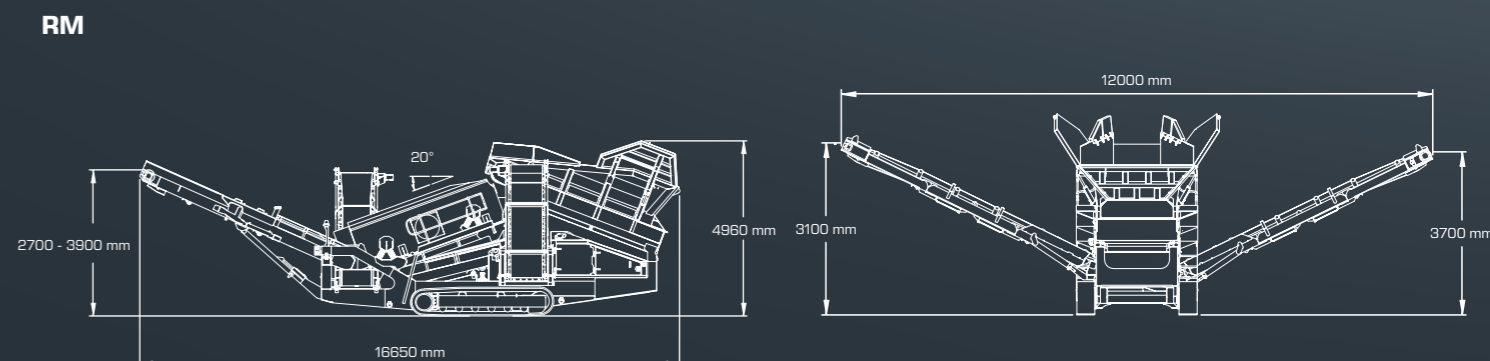
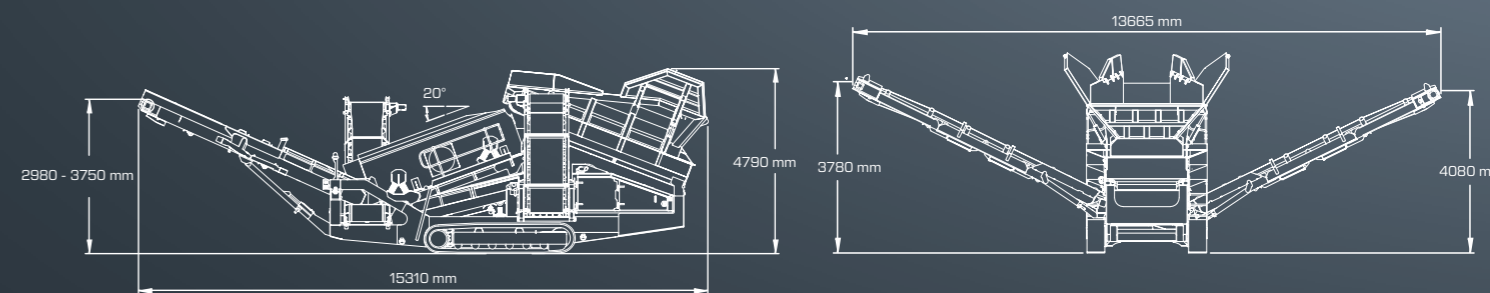
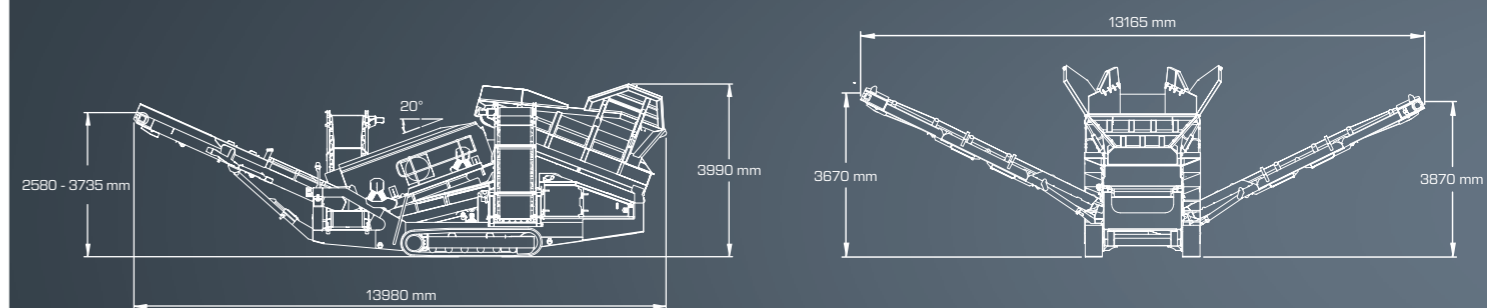
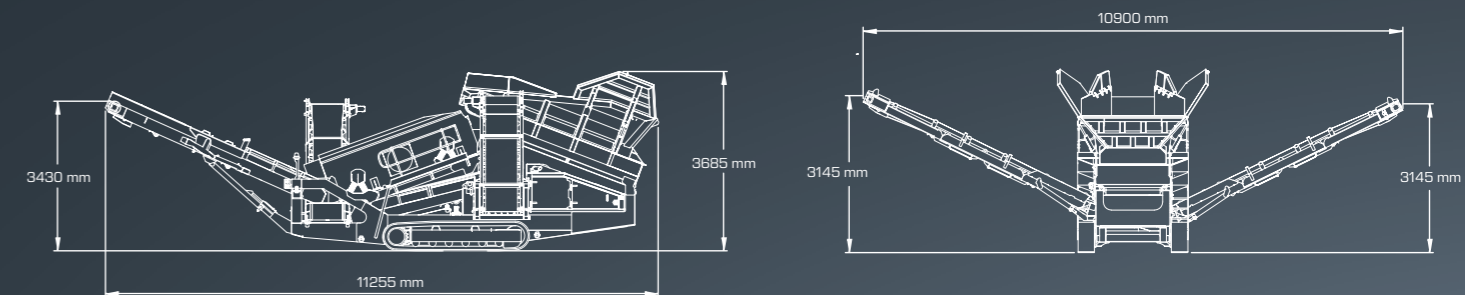
### Vysoce výkonná třídící jednotka

Vyznačuje se nastavitelným úhlem jednotky (s výjimkou RM HS3500M) s amplitudou až 10 mm a dosahuje velmi rychlého a vysoce přesného rozdělení materiálu s výjimečnou kapacitou, a to i při třídění těch nejnáročnějších materiálů.

# ÚDAJE

## ŘADA: HRUBOTŘÍDIČE ZAŘÍZENÍ NA TŘÍDĚNÍ HRUBÉHO MATERIÁLU

# PRACOVNÍ ROZMĚRY



Rozměry v m. Specifikace podléhají změnám v souladu s technickým vývojem. Stroje jsou v souladu se směrnici Evropského parlamentu č. 2006/42/ES.

RM

	RM HS3500M	RM HS5000M	RM HS7500M	RM HS11000M
<b>Třídící jednotka, plocha síta</b>	2.743 x 1.220 mm	3.660 x 1.420 mm	4.880 x 1.525 mm	6.100 x 1.830 mm
<b>Pracovní úhel jednotky</b>	14°	15° - 20°	15° - 20°	13° - 17°
<b>Násypka, objem</b>	5 m <sup>3</sup>	6 m <sup>3</sup>	8.7 m <sup>3</sup>	8.7 m <sup>3</sup>
<b>Násypka, šířka pásu</b>	1.050 mm	1.300 mm	1.400 mm	1.400 mm
<b>Vynášecí pás materiálu nadměrné velikosti, šířka pásu</b>	1.050 mm	1.200 mm	1.600 mm	1.600 mm
<b>Vynášecí pás materiálu nadměrné velikosti, výška shozu</b>	3.430 mm	2.580 - 3.735 mm	2.980 - 3.750 mm	2.700 - 3.900 mm
<b>Vynášecí pás materiálu střední velikosti, šířka pásu</b>	650 mm	800 mm	900 mm	1.000 mm
<b>Vynášecí pás materiálu střední velikosti, výška shozu</b>	3.145 mm	3.670 mm	3.780 mm	3.100 mm
<b>Vynášecí pás materiálu malé velikosti, šířka pásu</b>	650 mm	800 mm	900 mm	1.050 mm
<b>Vynášecí pás materiálu malé velikosti, výška shozu</b>	3.145 mm	3.870 mm	4.080 mm	3.700 mm
<b>Transportní rozměry (d x š x v)</b>	9.880 x 2.550 x 3.190 mm	13.440 x 2.730 x 3.200 mm	15.005 x 2.920 x 3.430 mm	16.345 x 3.000 x 3.550 mm
<b>Hmotnost, stroj v základním provedení</b>	16.500 kg	24.500 kg	33.000 kg	39.000 kg

